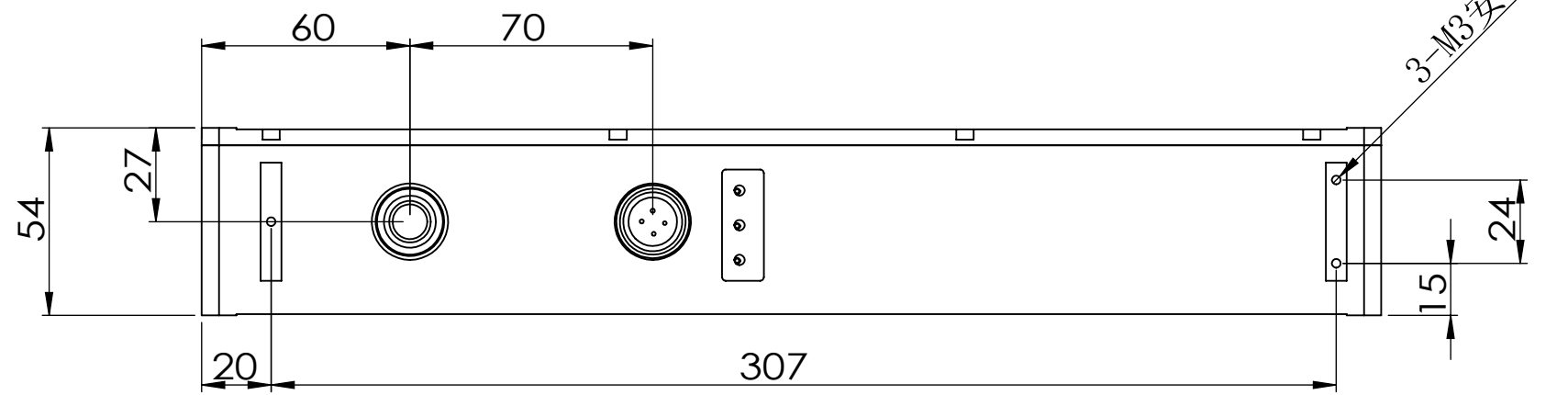


3X  $\phi 6$   
安装孔



3-M3 安装孔